

TS 91 PACK MÉTAL

Ferme-portes



Ferme-portes universels pour portes standard

Le Pack Métal est la solution idéale pour les portes aluminium et métalliques donnant sur l'extérieur.

Dans un conditionnement unique, DORMA vous propose un ferme-porte TS 91 avec sa plaque de montage et son bras à glissière.

Capable de s'adapter à toutes les configurations de pose, le Pack Métal convient particulièrement au montage sur l'ouvrant côté opposé aux paumelles. Pour compléter ce Pack, vous pouvez utiliser différents accessoires tels que le limiteur d'ouverture, le dispositif d'arrêt ou bien encore l'équerre de fixation pour le bras à glissière.

Avantages – point par point

Performant

- Conforme à la EN 1154, force 4 EN, pour portes jusqu'à 1.100 mm de large
- Souplesse à l'ouverture et puissance à la fermeture grâce à la technologie à came
- Garantit l'accessibilité aux personnes à mobilité réduite (rapport d'essai du CNPP)

Facile à installer

- Installation sur tous les supports / parclozes grâce à sa plaque de montage
- Bras à glissière réglable en hauteur +/- 2,5 mm
- Tolérance de 26 mm de déport entre l'ouvrant et le dormant

Esthétique

- Design CONTUR
- Vis de fixation du bras à glissière et du corps invisibles
- Trois finitions : argent, blanc et noir

Caractéristiques techniques TS 91 B Pack métal EN 4

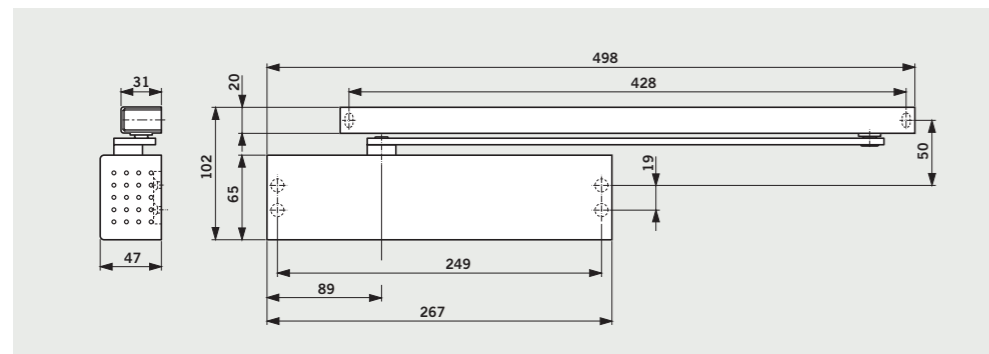
Force de fermeture Force EN		4
Portes standards	≤ 1100 mm	●
Portes ouvrant vers l'extérieur		●
Portes résistants au feu		●
Modèle unique pour porte droite ou gauche		●
Modèle de bras	Glissière	●
2 vitesses de fermeture indépendantes et réglables en continu par	180° – 15° 15° – 10°	●
Dispositif d'ouverture mécanique		○
Freinage à l'ouverture		–
Retardement à la fermeture		–
Arrêt mécanique		○
Poids en kilos		3,26
Dimensions en mm	Longueur	267
	Profondeur	47
	Hauteur	65
Ferme-porte conforme à la norme NF EN 1154		●
Marquage CE		●

● oui – non ○ facultatif

Nous recommandons le DORMA TS 93 pour les portes particulièrement lourdes et pour les portes dont la fermeture est soumise à la pression du vent.



TS 91 B - Pack métal EN 4



1) B = Modèle pour montage sur vantail côté paumelles/ montage renversé côté opposé aux paumelles.

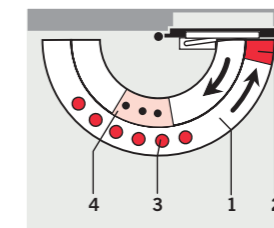
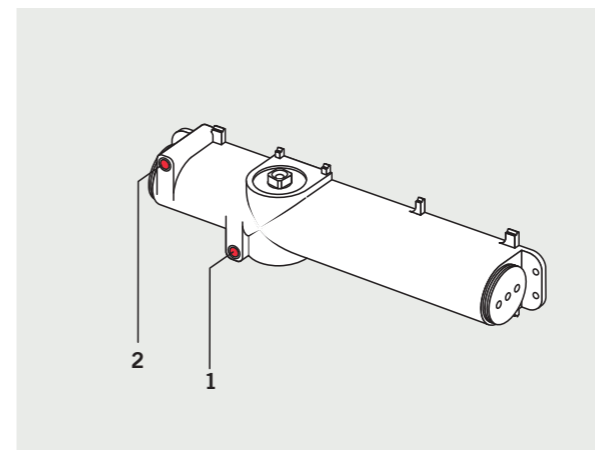
Selon les conditions architecturales en montage côté opposé aux paumelles, l'angle d'ouverture de la porte est limité à environ 120°.

Les angles d'ouverture indiqués sont informatifs, ils dépendent de la conception du bloc porte et de ses cinématiques.

Pour éviter d'endommager la porte ou le ferme-porte, il est recommandé d'utiliser un limiteur d'ouverture ou un arrêt de porte.

Fonctions standard et optionnelles

TS 91 B Pack métal EN 4

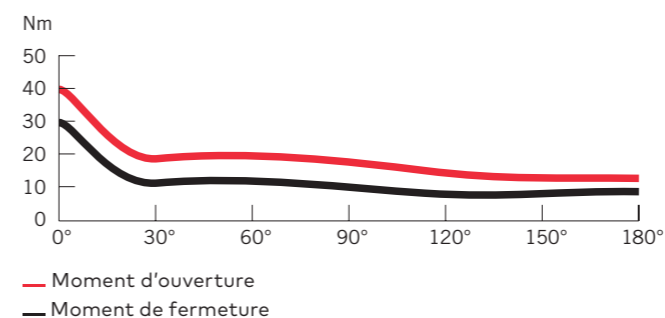


Les deux vitesses de fermeture indépendantes du TS 91 se règlent en continu par deux valves hydrauliques frontales.
Force de fermeture EN 4.

- 1 Vitesse de fermeture réglable en continu accélération ou ralentissement dans la zone 180° – 15°
- 2 Vitesse de fermeture réglable en continu, accélération ou ralentissement dans la zone 15° – 0°
- 3 Arrêt mécanique (option interdite sur porte résistant au feu)
- 4 Limiteur d'ouverture (option)

Courbe de fonctionnement

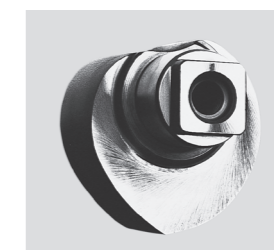
Exemple : TS 91, force de fermeture EN 4



La technologie à came et contre-piston qui caractérise les ferme-portes de la gamme Contur, permet un confort de manoeuvre de la porte inégalé, grâce au moment d'ouverture rapidement dégressif. Les enfants, les personnes âgées et les personnes à mobilité réduite n'éprouvent ainsi aucune difficulté pour ouvrir la porte. La fermeture est à la fois agréable et fiable grâce à un moment de fermeture qui ne s'accroît que dans la phase finale.

Les + du produit

- Une technologie à came et contre-piston offrant la souplesse à l'ouverture et la force à la fermeture.
- Un rapport d'essai du CNPP pour l'accessibilité des personnes à mobilité réduite.
- Un réglage de l'à-coup final ou de l'amortissement de fin de course en fonction du type de verrouillage.
- Un bras à glissière unique (G-N) pour le montage côté paumelles et opposé aux paumelles et réglable en hauteur.
- Une soupape de sécurité et une huile thermo constante pour fonctionner dans des conditions extrêmes.
- Un rapport d'essai feu selon la norme Européenne EN 1634
- Plaque de montage à perçages DIN
- Des options pour portes aluminium et acier (voir page 6 et 7) :
 - Limiteur d'ouverture avec amortisseur (butée d'ouverture),
 - Unité d'arrêt réglable en angle et en force de déclenchement,
 - Une équerre pour pose du bras sous huisserie ou sous linteau (côté opposé aux paumelles),
 - Diverses plaques d'adaptation pour bras en fonction des configurations chantier.

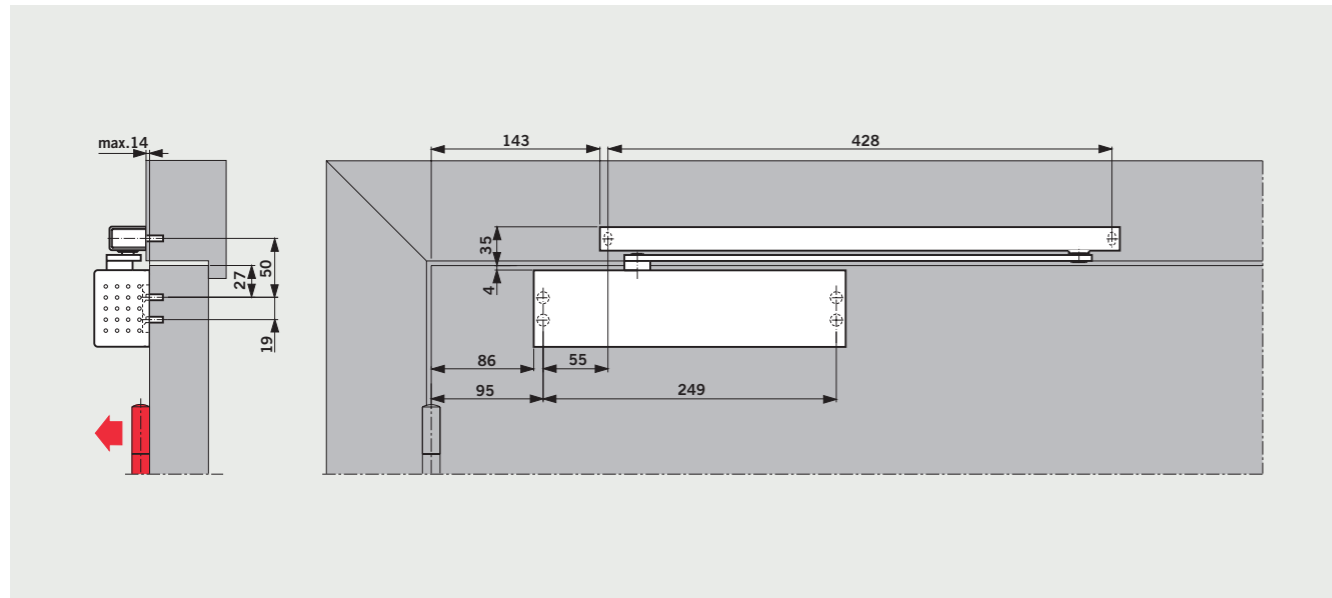


Descriptif du TS 91 B PACK-METAL EN 4

Ferme-porte à came et contre-piston au design Contur, conforme à la norme EN 1154 avec glissière réglable en hauteur et plaque de montage.
Force dégressive à l'ouverture, deux vitesses de fermeture indépendantes réglables en continu.
Force de fermeture EN 4.
Réversible droite / gauche. Fixations invisibles.

TS 91 B pack métal en 4 - Montage sur vantail

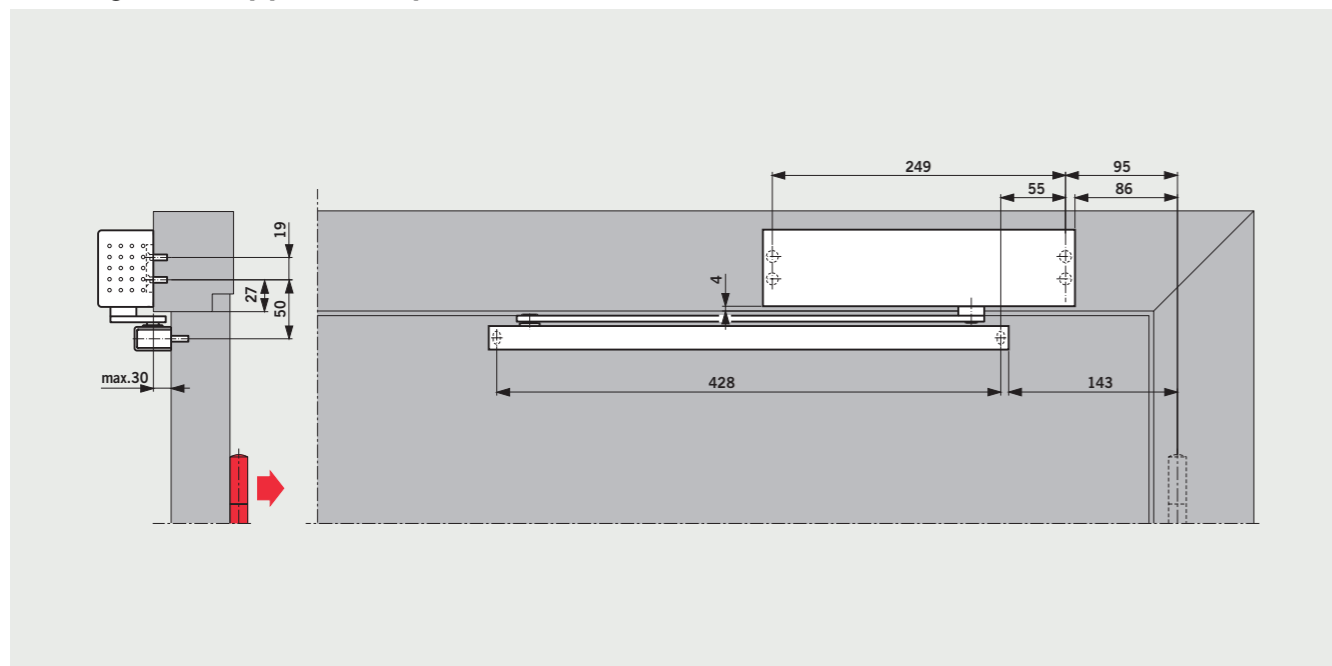
Montage côté paumelles



Exemple : porte DIN-gauche, réversible pour montage DIN-droit
 Dans des conditions architecturales adéquates, ce type de montage permet un angle d'ouverture de 180°.

TS 91 B pack métal en 4 - Montage sur huisserie

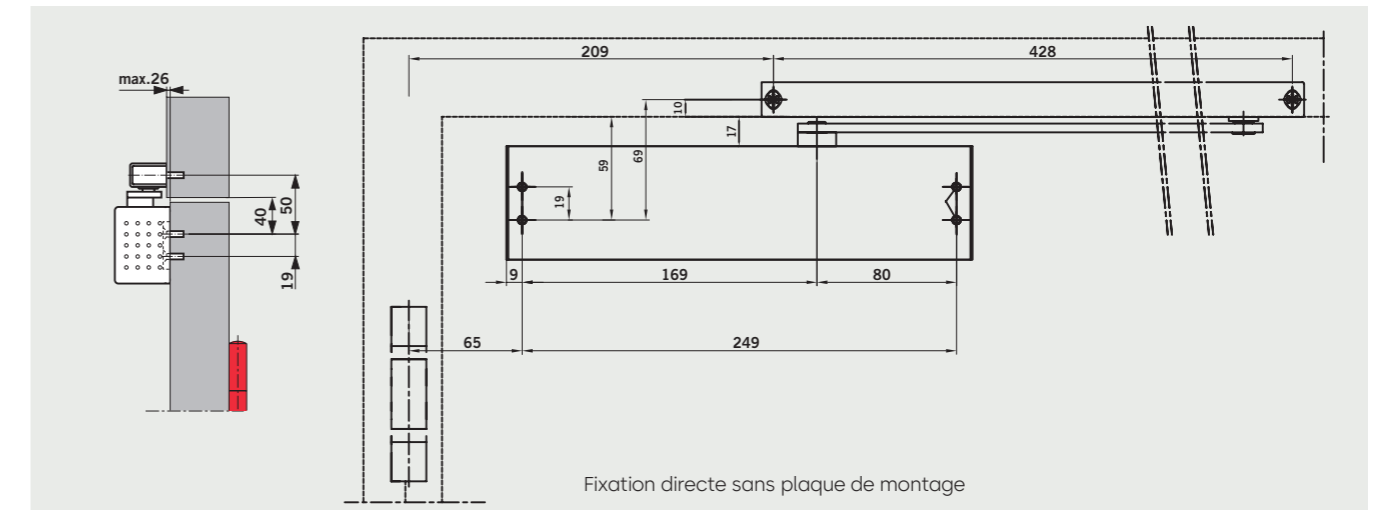
Montage côté opposé aux paumelles



Exemple : porte DIN-gauche, réversible pour montage DIN-droit
 Selon les conditions architecturales en montage côté opposé aux paumelles, l'angle d'ouverture de la porte est limité à environ 120°. Les angles d'ouverture indiqués sont informatifs, ils dépendent de la conception du bloc-porte et de ses cinématiques. Pour éviter d'endommager la porte ou le ferme-porte, il est recommandé d'utiliser un limiteur d'ouverture ou un arrêt de porte.

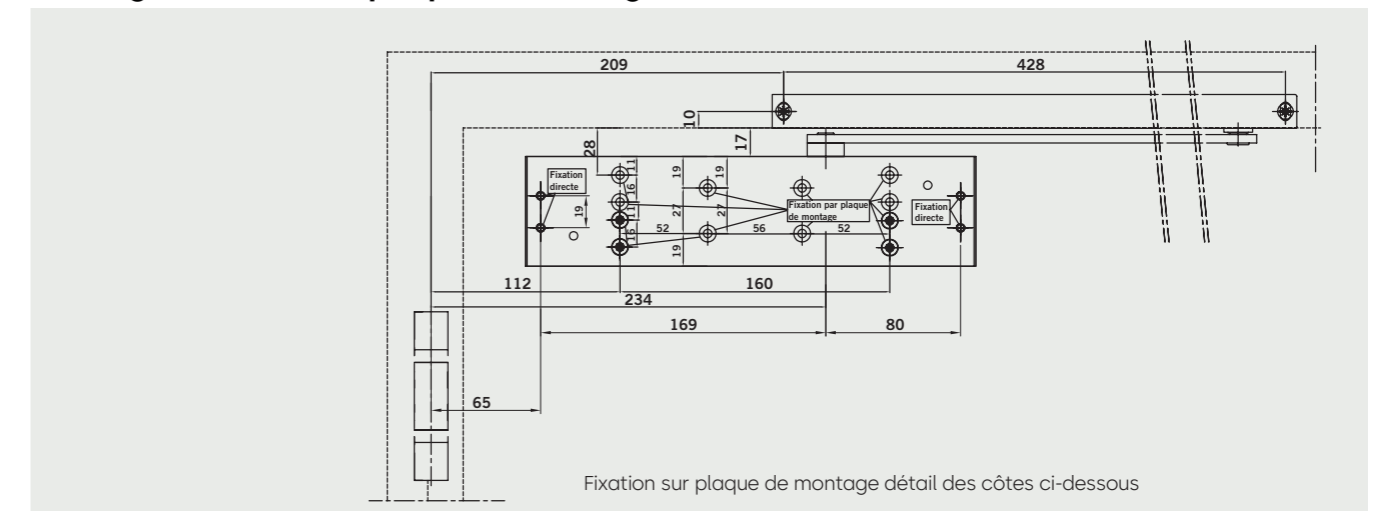
TS 91 B pack métal en 4 - Montage sur vantail côté opposé aux paumelles

Montage renversé

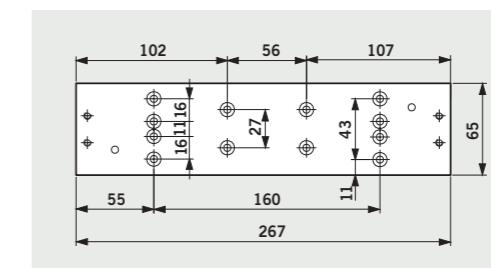
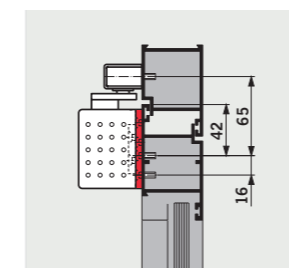


Exemple : porte DIN-gauche, réversible pour montage DIN-droit

Montage renversé sur plaque de montage



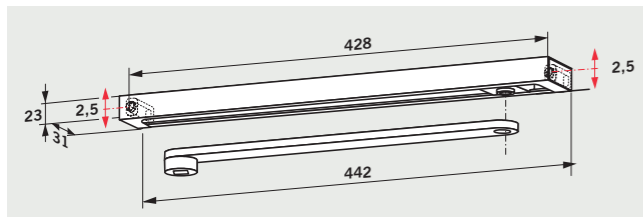
Le schéma de la plaque ci-dessous est représenté en montage inversé



Selon les conditions architecturales en montage côté opposé aux paumelles, l'angle d'ouverture de la porte est limité à environ 120°. Les angles d'ouverture indiqués sont informatifs, ils dépendent de la conception du bloc-porte et de ses cinématiques. Pour éviter d'endommager la porte ou le ferme-porte, il est recommandé d'utiliser un limiteur d'ouverture ou un arrêt de porte.

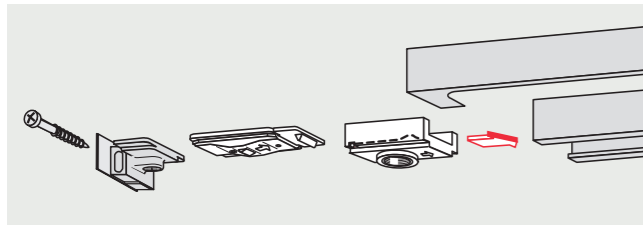
Glissière & accessoires

Glissière

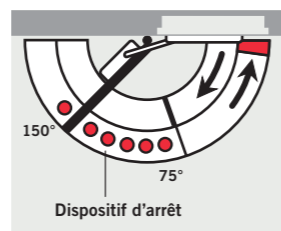


La glissière G-N est conçue avec des trous de fixations oblongs qui permettent de compenser les écarts de perçage et d'aligner le ferme-porte et la glissière.

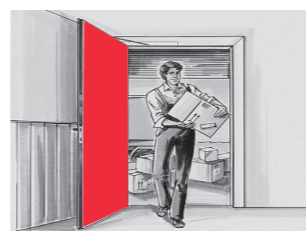
Dispositif d'arrêt



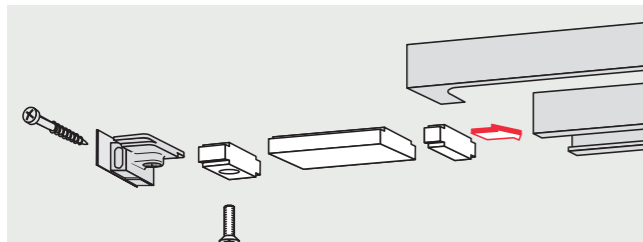
- Le dispositif d'arrêt RF permet un maintien en position ouverture de la porte.
- Le dispositif d'arrêt en position d'ouverture est réglable entre 75° et 150° environ.
- Le dispositif d'arrêt RF est débrayable à volonté et réversible



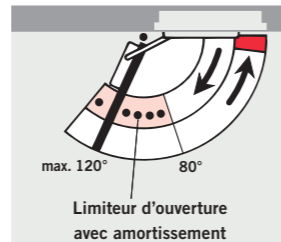
- droite / gauche.
- La force de déclenchement est réglable et adaptable aux différentes largeurs des portes.
- Le dispositif d'arrêt RF est interdit sur les portes résistantes au feu.



Limiteur d'ouverture avec amortissement



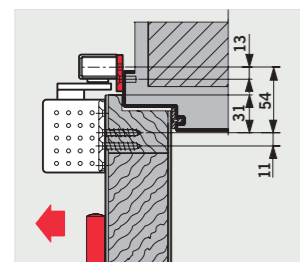
Le limiteur d'ouverture avec amortissement progressif s'intègre en option dans la glissière. Réglable entre 80° et 120° maximum, ce dispositif permet de protéger porte et cloison, en cas d'utilisa-



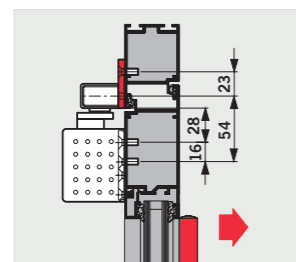
tion anormale de la porte. La limitation d'ouverture ne constitue pas une sécurité contre les surcharges et ne remplace pas, dans de nombreux cas l'utilisation d'une butée de porte.



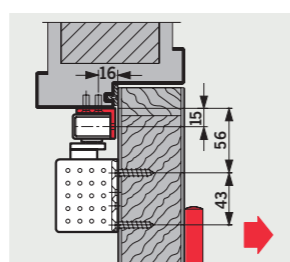
Plaques de montage & équerre pour bras GN



Plaque de montage 30 mm
Pour la pose de la glissière sur les cadres de porte.



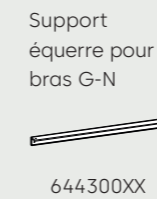
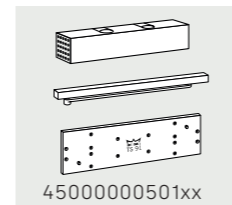
Plaque de montage 40 mm
Pour la pose de la glissière sur les cadres de porte.



Equerre pour bras G-N
Pour montage de la glissière sous linteau ou huisserie, côté opposé aux paumelles.

Accessoires

TS 91 B Pack métal EN 4



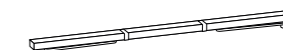
Couleur	
Argent	01
Couleur spéciale	09
Blanc (RAL 9016)	11

Les ferme-portes TS 91 sont associables aux bandeaux avec sélecteur de fermeture pour applications côté paumelles et côté opposé aux paumelles

Bandeaux pour montage côté paumelles

Bandeau GSR V pour montage côté paumelles, entraxe paumelles entre 1350 à 2200 mm, (semi fixe mini 370 mm)

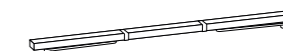
Argent	64102001
Blanc (RAL 9016)	64102011
RAL (exemple : Noir RAL 9005)	64102009



Bandeaux pour montage côté opposé aux paumelles

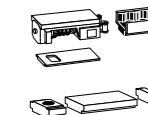
Bandeau GSR V/BG pour montage côté opposé aux paumelles, entraxe paumelles entre 1321 à 1500 mm, (semi fixe mini 600 mm)

Argent	64144001
Blanc (RAL 9016)	64144011
RAL (exemple : Noir RAL 9005)	64144009



Accessoires pour Bandeau GSR

Arrêt mécanique pour bandeau GSR (interdit sur porte résistant au feu)	18540000
Limiteur d'ouverture pour bandeau GSR (butée avec amortisseur)	18020000



Engagement en matière de durabilité

Nous sommes engagés à favoriser un développement durable tout le long de notre chaîne de valeur et en harmonie avec nos responsabilités économiques, environnementales et sociales auprès des générations actuelles et futures. La durabilité est un facteur de plus en plus important dans l'industrie de la construction. Afin de fournir des informations quantifiées sur les impacts environnementaux d'un produit tout au long de son cycle de vie, dormakaba fournit des déclarations environnementales de produits (EPD), basées sur des évaluations holistiques du cycle de vie.

www.dormakaba.com/sustainability



Notre offre

Solutions d'accès automatisées (AAS)

Portes automatiques
Solutions d'accès sécurisés



Solutions de contrôle d'accès (ACS)

Contrôle d'accès et gestion des temps
Issues de secours et voies d'évacuation
Contrôle d'accès électronique pour l'hébergement



Solutions d'accès mécaniques (AHS)

Ferme-portes
Quincaillerie de porte
Cylindres et clés mécaniques



Services

Mise à jour et conseils
Montage et mise en service
Entretien et Réparatur



WN 05395451532 FR, 01/2025
Sous réserve de modifications techniques.



dormakaba.com

dormakaba
France S.A.S.
2-6 place du Général de Gaulle
FR-92160 Antony
T +33 1 41 94 24 00
marketing.fr@dormakaba.com
dormakaba.fr